

Climatisation  
Données Techniques

FFA-A9



- > FFA25A2VEB9
- > FFA35A2VEB9
- > FFA50A2VEB9
- > FFA60A2VEB9



# TABLE DES MATIERES

## FFA-A9

1	Fonctions .....	2
2	Spécifications .....	3
	Spécifications techniques .....	3
	Spécifications électriques .....	4
3	Réglages du dispositif de sécurité.....	5
4	Options.....	6
5	Plans cotés.....	7
6	Centre de gravité .....	9
7	Schémas de tuyauterie .....	10
8	Schémas de câblage.....	11
	Schémas de câblage - Monophasé .....	11
9	Données sonores.....	12
	Spectre de pression sonore .....	12
10	Schémas de débit d'air .....	14
	Schéma de débit d'air - Rafraîchissement .....	14
	Schéma de débit d'air - Chauffage .....	18

# 1 Fonctions

Design unique sur le marché permettant une intégration bien à plat dans le plafond

- Intégration bien à plat dans les dalles de plafonds architecturaux standard, avec saillie de 8 mm seulement
- Mélange exceptionnel de design emblématique et d'excellence technique avec une élégante finition blanc ou blanc et argent
- Les unités intérieures unifiées peuvent être combinées avec des unités extérieures au R-32 et au R-410A, ce qui simplifie la gestion des stocks
- La combinaison avec la technologie R-32 Bluevolution réduit l'impact environnemental (68 % par rapport au réfrigérant R-410A), fait baisser directement la consommation d'énergie grâce à une efficacité énergétique élevée, et s'accompagne d'une réduction de
- En option, deux capteurs intelligents permettent une amélioration de l'efficacité énergétique et du confort.
- Commande de volet individuel : flexibilité pour une adaptation à toute configuration de pièce sans modification du lieu d'installation de l'unité !
- Consommation énergétique réduite grâce à l'échangeur de chaleur à tubes de petite taille, au moteur CC de ventilateur et à la pompe à condensat spécialement développés
- Admission optionnelle d'air frais
- La décharge de gaine de dérivation permet d'optimiser la répartition de l'air dans les pièces aux configurations inhabituelles ou d'alimenter en air les petites pièces adjacentes.
- La pompe à condensat standard à hauteur de refoulement de 630mm augmente la flexibilité et la vitesse d'installation.



Refroidissement d'infrastructure



Inverter



Capteur de présence et de sol



Fonctionnement en mode absence



Ventilation seule



Prévention des courants d'air



Commutation rafraîchissement/chauffage automatique



Très faible niveau sonore



Prévention des salissures au plafond



Commande de volet individuel



Balayage automatique vertical



Paliers de vitesse de ventilation



Mode de déshumidification



Filtre à air



Minuterie hebdomadaire



Télécommande infrarouge



Télécommande câblée



Commande centralisée



Dispositif de commande en ligne via App



Redémarrage automatique



Autodiagnostic



Kit de pompe d'évacuation



Application twin/triple/double twin



Application multi



VRV pour application résidentielle

## 2 Spécifications

2-1 Spécifications techniques				FFA25A9	FFA35A9	FFA50A9	FFA60A9	
Caisson	Matériau			Tôle en acier galvanisé				
Dimensions	Unité	Hauteur/Largeur/ Profondeur	mm	260/575/575				
	Unité emballée	Hauteur/Largeur/ Profondeur	mm	280/686/597				
Poids	Unité		kg	16,0		17,5		
	Unité emballée		kg	18,0		19,0		
Façade	Modèle			BYFQ60C2W1W				
	Couleur			Blanc (N9.5)				
	Dimensions	Hauteur x Largeur x Profondeur	mm	46x620x620				
	Poids			2,8				
Façade 2	Modèle			BYFQ60C2W1S				
	Couleur			ARGENT				
	Dimensions	Hauteur x Largeur x Profondeur	mm	46x620x620				
	Poids			2,8				
Façade 3	Modèle			BYFQ60B2W1				
	Couleur			Blanc (RAL9010)				
	Dimensions	Hauteur x Largeur x Profondeur	mm	55x700x700				
	Poids			2,7				
Façade 4	Modèle			BYFQ60B3W1				
	Couleur			BLANC (RAL9010)				
	Dimensions	Hauteur x Largeur x Profondeur	mm	55x700x700				
	Poids			2,7				
Échangeur de chaleur	Longueur intérieure		mm	1.295		1.248		
	Longueur extérieure		mm	1.342				
	Rangées	Quantité		2		3		
	Pas des ailettes		mm	1,20				
	Passages	Quantité		5		7		
	Surface frontale		m <sup>2</sup>	0,29		0,30		
	Étages	Quantité		12		16		
	Orifice de plaque tubulaire vide	Quantité		0				
	Ailettes	Type		Batteries à ailettes croisées (Multi slit fins and Hi-XA tubes).				
Filtre à air	Type			Tamis en résine				
Ventilateur	Modèle			QTS32D15M				
	Type			Ventilateur turbo				
	Quantité			1				
	Débit d'air	Rafräic hissement	Haut	m <sup>3</sup> /min	9,0	10,0	12,7	14,5
				cfm	318	353	448	512
	Moyen	m <sup>3</sup> /min	8,0 (0,000)		8,5 (0,000)		10,9 (0,000)	
			cfm		282		300	
	Bas	m <sup>3</sup> /min	6,5		8,6		9,5	
			cfm		230		304	
	Chauffage	Haut	m <sup>3</sup> /min	9,0	10,0	12,7	14,5	
cfm			318	353	448	512		
Moyen	m <sup>3</sup> /min	8,0 (0,000)		8,5 (0,000)		10,9 (0,000)		
		cfm		282		300		
Bas	m <sup>3</sup> /min	6,5		8,6		9,5		
		cfm		230		304		

## 2 Spécifications

2

2-1 Spécifications techniques				FFA25A9	FFA35A9	FFA50A9	FFA60A9	
Moteur de ventil.	Quantité			1				
	Modèle			ARW5204DK				
	Vitesse	Paliers			3			
		Rafraîchissement	Haut/Bas	tr/min	653/447		793/538	900/581
		Chauffage	Haut/Bas	tr/min	653/447		793/538	900/581
Puissance	Haut		W				50	
Niveau de puissance sonore	Rafraîchissement			dBA	48,0	51,0	56,0	60,0
	Chauffage			dBA	31,0/28,5 (0,000)/25,0	34,0/30,5 (0,000)/25,0	39,0/34,0 (0,000)/27,0	43,0/40,0 (0,000)/32,0
Systèmes de contr.	Télec. infrarouge			BRC7EB530 (panneau standard) / BRC7F530W (panneau blanc) / BRC7F530S (panneau gris)				
	Télec. câblée			BRC1D528 / BRC1E53A7 / BRC1E53B7 / BRC1E53C7				
Réfrigérant	Type			R-32 / R-410A				
Raccords de tuyauterie	Absorption bruit/isolation sonore			Mousse de polyuréthane				
	Liquide	Type/DE	mm	Raccord à dudgeon/6,35				
	Gaz	Type/DE	mm	Raccord à dudgeon/9.52		Raccord à dudgeon/12.70		
	Évacuation			VP20 (I.D. 20/O.D. 26)				
	Isolation thermique			Mousse de polystyrène / polyéthylène				

Accessoires standard : Manuel d'installation et d'exploitation; Quantité : 1;

Accessoires standard : Flexible d'évacuation; Quantité : 1;

Accessoires standard : Collier de serrage; Quantité : 1;

Accessoires standard : Rondelle pour attache de suspension; Quantité : 8;

Accessoires standard : Vis; Quantité : 4;

Accessoires standard : Tube d'isolation thermique; Quantité : 2;

Accessoires standard : Matériau d'étanchéité; Quantité : 4;

Accessoires standard : Attaches; Quantité : 7;

2-2 Spécifications électriques				FFA25A9	FFA35A9	FFA50A9	FFA60A9
Power supply	Phase			1~			
	Fréquence		Hz	50			
	Voltage		V	220-240			

### 3 Réglages du dispositif de sécurité

#### 3 - 1 Réglages du dispositif de sécurité

## FFA-A9

Dispositifs de sécurité		<b>FFA25-60A2VEB(9)</b>
Fusible CCI		250V, 3.15A
Fusible de la CCI (entraînement du ventilateur)		---
Protection contre la surtension du moteur du ventilateur	Nominal	0.74A
Protection thermique du moteur du ventilateur	Maximum	108°C
Fusible de la pompe d'évacuation		---

**4D110743**

# 4 Options

## 4 - 1 Options

4

### FFA-A9

Kit en option	Nom du produit	Compatibilité				Disponibilité
		BYFG60B/W1	BYFG60B/W3	BYFG60C/W1W	BYFG60C/W1S	SA
Panneau décoratif - Standard	BYFG60B/W1	-	-	-	-	FFA25A2VEB(9) FFA35A2VEB(9) FFA50A2VEB(9) FFA60A2VEB(9)
Panneau décoratif - Standard	BYFG60B/W1	-	-	-	-	✓
Panneau décoratif - Blanc	BYFG60C/W1W	-	-	-	-	✓
Panneau décoratif - Argent	BYFG60C/W1S	-	-	-	-	✓
Kit capteur - Blanc	BRYG60A2W(3)	Non	Oui	Non	Non	✓
Kit capteur - Argent	BRYG60A2S(3)	Non	Non	Oui	Oui	✓
Élément d'étanchéité de la sortie d'évacuation de	BDBHQ44C60	Oui	Oui	Oui	Oui	✓
Entretoise du panneau	KDBQ44B60	Oui	Non	Non	Non	✓
Filter de remplacement longue durée	KAFQ441BA60	Oui	Oui	Oui	Oui	✓
Kit d'admission d'air frais	KDQ44XA60	Oui	Oui	Oui	Oui	✓
Télécommande   Type infrarouge   HP	BRC7E530W(1)(2)	Oui	Non	Non	Non	✓
Télécommande   Type infrarouge   HP   Blanc	BRC7F530W(1)(2)	Non	Oui	Non	Non	✓
Télécommande   Type infrarouge   HP   Argent	BRC7F530S(1)(2)	Non	Non	Oui	Oui	✓
Télécommande câblée	BRC1D52B(2), BRC1H51(9)W/S/K, BRC1H81W/S	Oui	Oui	Oui	Oui	✓
Télécommande câblée	BRC1E53A7(8)/BRC1E53B7(9)/ BRC1E53C7(10)(11)	Oui	Oui	Oui	Oui	✓
Télécommande simplifiée (avec bouton de sélection de mode de fonctionnement)	BRC2E52C7(5)(11)	Oui	Oui	Oui	Oui	✓
Télécommande simplifiée (sans bouton de sélection de mode de fonctionnement)	BRC3E52C7(5)(11)	Oui	Oui	Oui	Oui	✓
Télécommande centralisée	DCS302B51	Oui	Oui	Oui	Oui	✓
Contrôleur MARCHE/ARRÊT unifié	DCS301B51	Oui	Oui	Oui	Oui	✓
Programmeur	DST1301B51	Oui	Oui	Oui	Oui	✓
Adaptateur de câblage pour les appareils électriques	KRP1B57	Oui	Oui	Oui	Oui	✓
Adaptateur de câblage pour les appareils électriques	KRP4A53	Oui	Oui	Oui	Oui	✓
Adaptateur de câblage (compteur)	EKRP1B2	Oui	Oui	Oui	Oui	✓
Coffret d'installation pour carte de circuit	KRP1B101, KRP1BA101	Oui	Oui	Oui	Oui	✓
Capteur à distance	KRC501-4B	Oui	Oui	Oui	Oui	✓
Touch Controller	DCS601C51	Oui	Oui	Oui	Oui	✓
Systèmes de commande centralisés	DC6601A51	Oui	Oui	Oui	Oui	✓
Dispositif de commande tactile	DCM601A5A	Oui	Oui	Oui	Oui	✓
Adaptateur d'entrée	BRP7A53(6)	Oui	Oui	Oui	Oui	✓
Adaptateur Wi-Fi pour smartphones	BRP069A81(3)	Oui	Oui	Oui	Oui	✓

- ①: La fonction de détection n'est pas disponible.
- ②: La fonction de volets contrôlables indépendamment n'est pas disponible.
- ③: Cette option ne peut pas être utilisée avec les modèles RR et RQ.
- ④: La fonction de volets contrôlables indépendamment n'est pas disponible en conjonction avec les modèles RR et RQ.
- ⑤: Les langues incluses sont les suivantes:  
Pack de langue 1: allemand, anglais, espagnol, français, italien, néerlandais et portugais.  
Avec le câble informatique EKPCAB3 associé au logiciel Updater, vous pouvez également modifier la langue en:  
Pack de langue 3: anglais, grec, polonais, russe, serbe, slovaque et turc.  
Pack de langue 2: anglais, bulgare, croate, hongrois, roumain, slovène et tchèque.
- ⑥: Uniquement possible en association avec BRC2/3E52C, BRC1E53A/B/C7, BRC1H51(9)W/S/K, BRC1H81W/S de télécommande.
- ⑦: Nécessite un coffret d'installation pour carte de circuit imprimé de l'adaptateur
- ⑧: Langues incluses: allemand, anglais, espagnol, français, italien, néerlandais et portugais.
- ⑨: Langues incluses: anglais, bulgare, croate, hongrois, roumain, slovène et tchèque.
- ⑩: Langues incluses: albanais, anglais, grec, polonais, russe, slovaque et turc.
- ⑪: Le pack de langues 3 du dispositif de régulation BRC1E53C7 est différent de celui du dispositif de régulation BRC2/3E52C7.
- ⑫: Uniquement possible en association avec la télécommande avec fil ou sans fil (par exemple BRC1E\*, BRC1H\*, BRC7FA\*)

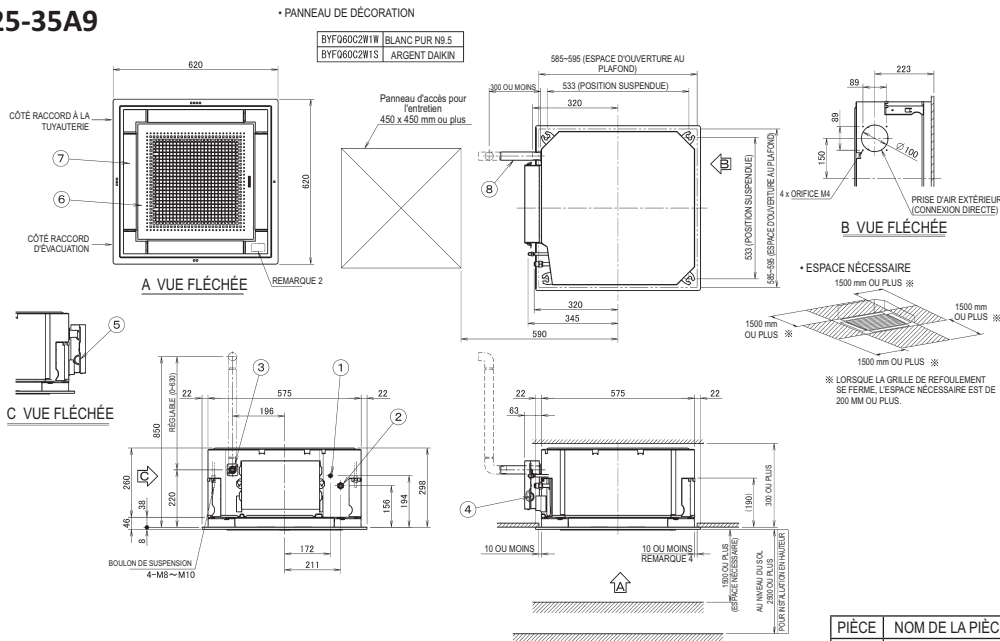
**3D106135B**



# 5 Plans cotés

## 5 - 1 Plans cotés

### FFA25-35A9



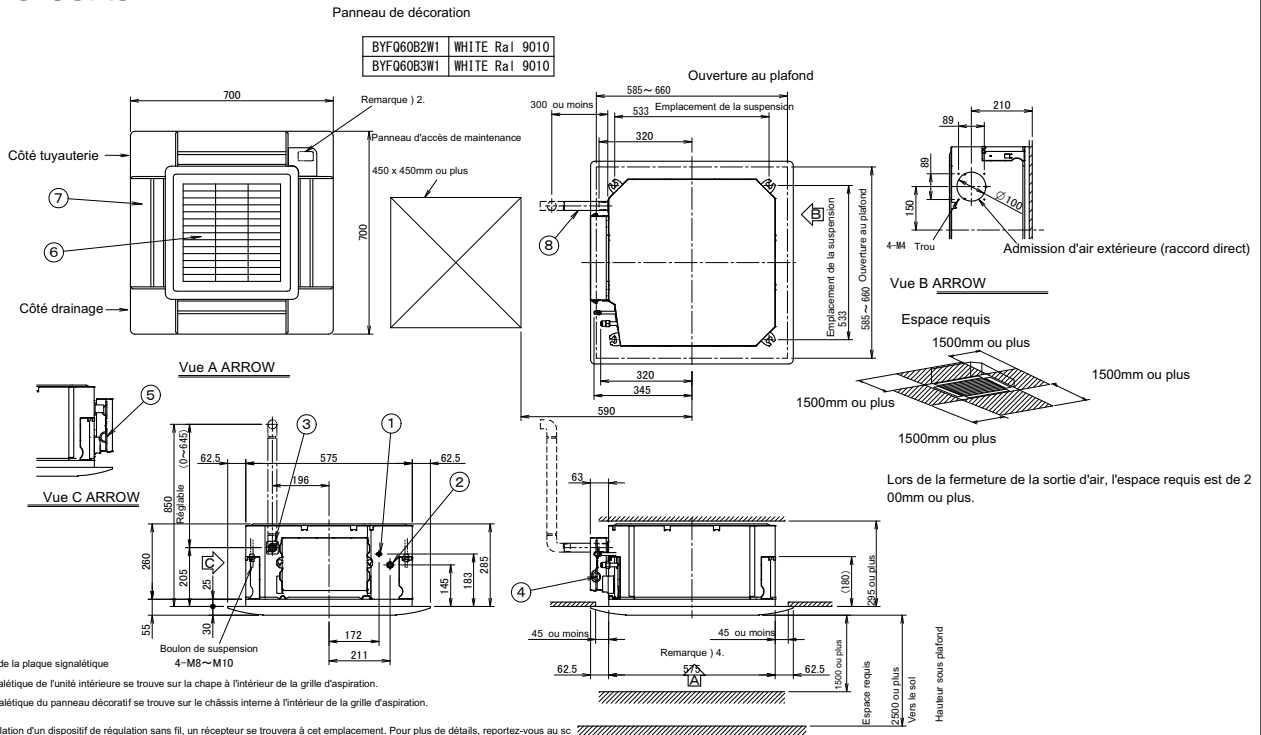
#### REMARQUES

- Emplacement de collage de l'étiquette du fabricant  
Étiquette du fabricant pour l'unité intérieure : sur la bouche d'aération à l'intérieur de la grille d'aspiration  
Étiquette du fabricant pour le panneau de décoration : sur le cadre intérieur de la grille d'aspiration
- Cette position est un récepteur de signal en cas d'utilisation d'une commande à distance à infrarouge.  
Référez-vous au schéma détaillé de la commande à distance infrarouge.
- Lorsque la température et l'humidité dans le plafond dépassent 30 °C et 80 % d'HR, que de l'air frais est induit dans le plafond ou que l'unité fonctionne en continu 24 heures sur 24, une isolation supplémentaire (de 10 mm d'épaisseur ou plus en laine de verre ou en mousse polyéthylène) est nécessaire.
- Même si l'installation est acceptable jusqu'à un maximum de 595 mm carrés d'ouverture dans le plafond, conservez un dégagement de 10 mm ou moins entre l'unité principale et l'ouverture du plafond pour assurer le chevauchement du panneau.

PIÈCE	NOM DE LA PIÈCE	REMARQUE
1	Raccord de tube de liquide	ø 6.4 (raccord conique)
2	Raccord de tube de gaz	ø 9.5 (raccord conique)
3	Raccord de tube d'évacuation	VP20 (ø 26 extérieur)
4	Raccord du cordon d'alimentation électrique	
5	Code de commande à distance et connexion du câblage de commande	
6	Grille de refolement d'air	
7	Grille d'aspiration	
8	Flexible d'évacuation (accessoire)	ø 25 intérieur (sortie)

3D082433

### FFA25-35A9



- REMARQUE )
- Emplacement de la plaque signalétique  
La plaque signalétique de l'unité intérieure se trouve sur la chape à l'intérieur de la grille d'aspiration.  
La plaque signalétique du panneau décoratif se trouve sur le châssis interne à l'intérieur de la grille d'aspiration.
  - En cas d'installation d'un dispositif de régulation sans fil, un récepteur se trouvera à cet emplacement. Pour plus de détails, reportez-vous au schéma du dispositif de régulation sans fil.
  - Si l'une des conditions suivantes est remplie, une isolation supplémentaire est requise (de la laine de verre ou de la mousse de polyéthylène, épaisseur ≥ 10mm):  
Conditions ambiantes dans le plafond ≥ 30°C et 80% d'humidité relative.  
De l'air frais est aspiré dans le plafond.  
L'unité fonctionne en continu.
  - Malgré que l'installation soit acceptable jusqu'à un maximum 660mm carrés d'ouverture au plafond, maintenez 45mm d'espace ou moins entre unité intérieure et l'ouverture au plafond, afin d'assurer tolérance de chevauchement de panneau.

Élément	Nom de la pièce	Remarque	Élément	Nom de la pièce	Remarque
1	Raccordement du tuyau de liquide	ø 6.4 Raccord évasé	5	Admission de câblage de la télécommande	
2	Raccordement du tuyau de gaz	ø 9.5 Raccord évasé	6	Grille d'évacuation de l'air	
3	Raccord du tuyau de purge	VP20 (O. D. ø 26)	7	Grille d'aspiration de l'air	
4	Alimentation électrique		8	Tuyau d'évacuation Accessoire	I. D. ø 25 sortie

3D082434C

# 5 Plans cotés

## 5 - 1 Plans cotés

5

### FFA50-60A9

• PANNEAU DE DÉCORATION

BYF060C2W1W BLANC PUR N°5  
BYF060C2W1S ARGENT DAIKIN

**A VUE FLÉCHÉE**

**B VUE FLÉCHÉE**

**C VUE FLÉCHÉE**

REMARQUE 2

REMARQUE 4

ESPACE NÉCESSAIRE  
1500 mm OU PLUS

REMARQUE 4

PIÈCE	NOM DE LA PIÈCE	REMARQUE
1	Raccord de tube de liquide	ø 6.4 (raccord conique)
2	Raccord de tube de gaz	
3	Raccord de tube d'évacuation	ø 12.7 (raccord conique)
4	Raccord du cordon d'alimentation électrique	VP20 (ø 26 extérieur)
5	Code de commande à distance et connexion du câblage de commande	
6	Grille de refolement d'air	
7	Grille d'aspiration	
8	Flexible d'évacuation (accessoire)	ø 25 intérieur (sortie)

**3D082052**

### FFA50-60A9

### Panneau de décoration

BYF060B2W1 WHITE Ra1 9010  
BYF060B3W1 WHITE Ra1 9010

**Vue A ARROW**

**Vue B ARROW**

**Vue C ARROW**

REMARQUE 2

REMARQUE 4

ESPACE REQUIS  
1500mm ou plus

Lors de la fermeture de la sortie d'air, l'espace requis est de 200mm ou plus.

Élément	Nom de la pièce	Remarque	Élément	Nom de la pièce	Remarque
1	Raccordement du tuyau de liquide	ø 6.4 Raccord évasé	5		
2	Raccordement du tuyau de gaz	ø 12.7 Raccord évasé	6	Grille d'évacuation de l'air	
3	Raccord du tuyau de purge	VP20 (O. D. ø 26)	7	Grille d'aspiration de l'air	
4	Alimentation électrique		8	Tuyau d'évacuation Accessoire	I. D. ø 25 Sortie

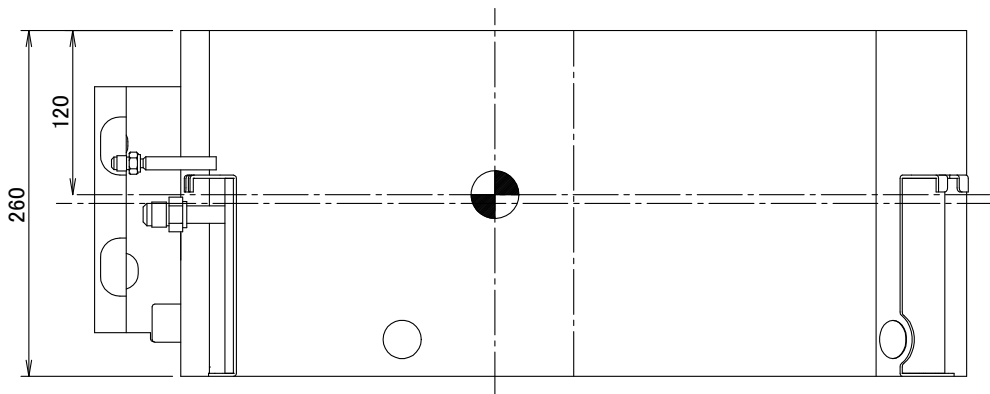
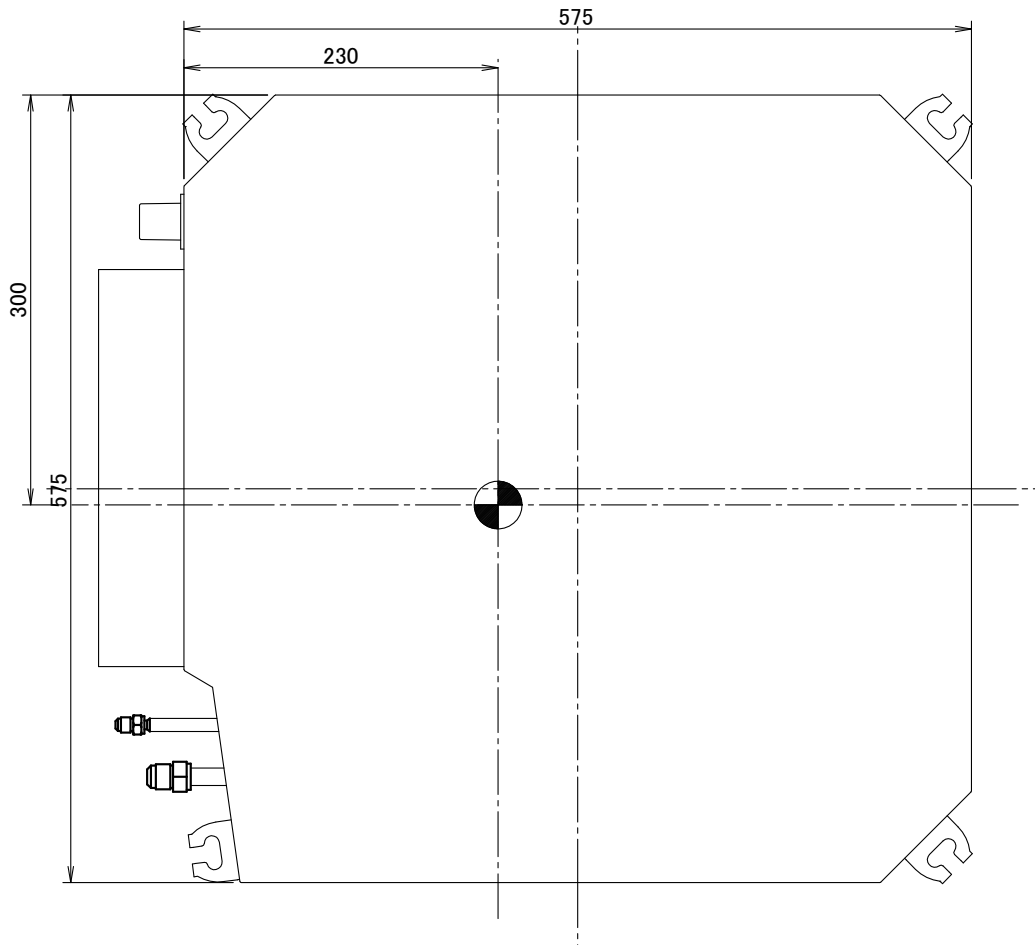
**3D082161C**

8

## 6 Centre de gravité

### 6 - 1 Centre de gravité

FFA-A9



4D082432

# 7 Schémas de tuyauterie

## 7 - 1 Schémas de tuyauterie

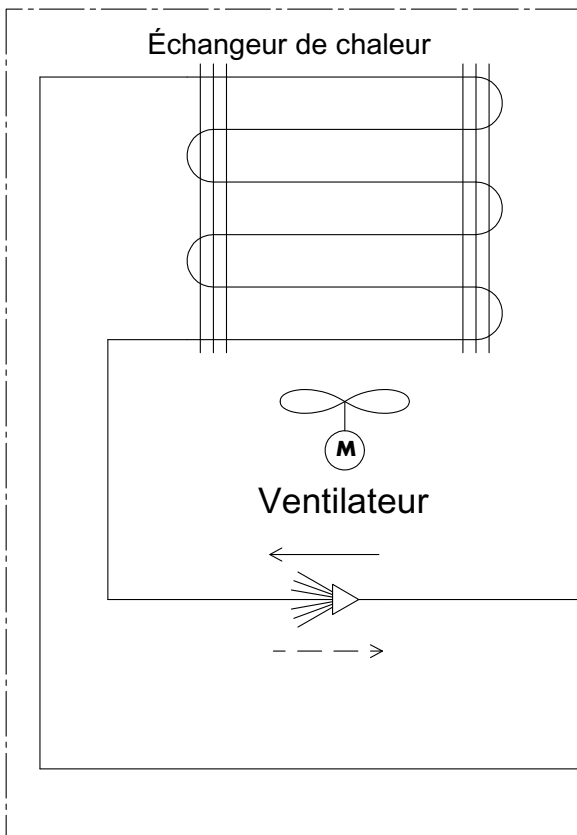
7

**FFA-A9**

Débit de réfrigérant

Rafrâichissement ———>

Chauffage - - - ->



Modèle	A	B
FFQ25C2VEB	6.35	9.52
FFQ35C2VEB		
FFQ50C2VEB		12.7
FFQ60C2VEB		
FFA25A2VEB		9.52
FFA35A2VEB		
FFA50A2VEB		12.7
FFA60A2VEB		
FFA25A2VEB9		9.5
FFA35A2VEB9		
FFA50A2VEB9		12.7
FFA60A2VEB9		

Orifice de raccordement du tuyau de liquide

ØA

Orifice de raccordement du tuyau de gaz

ØB

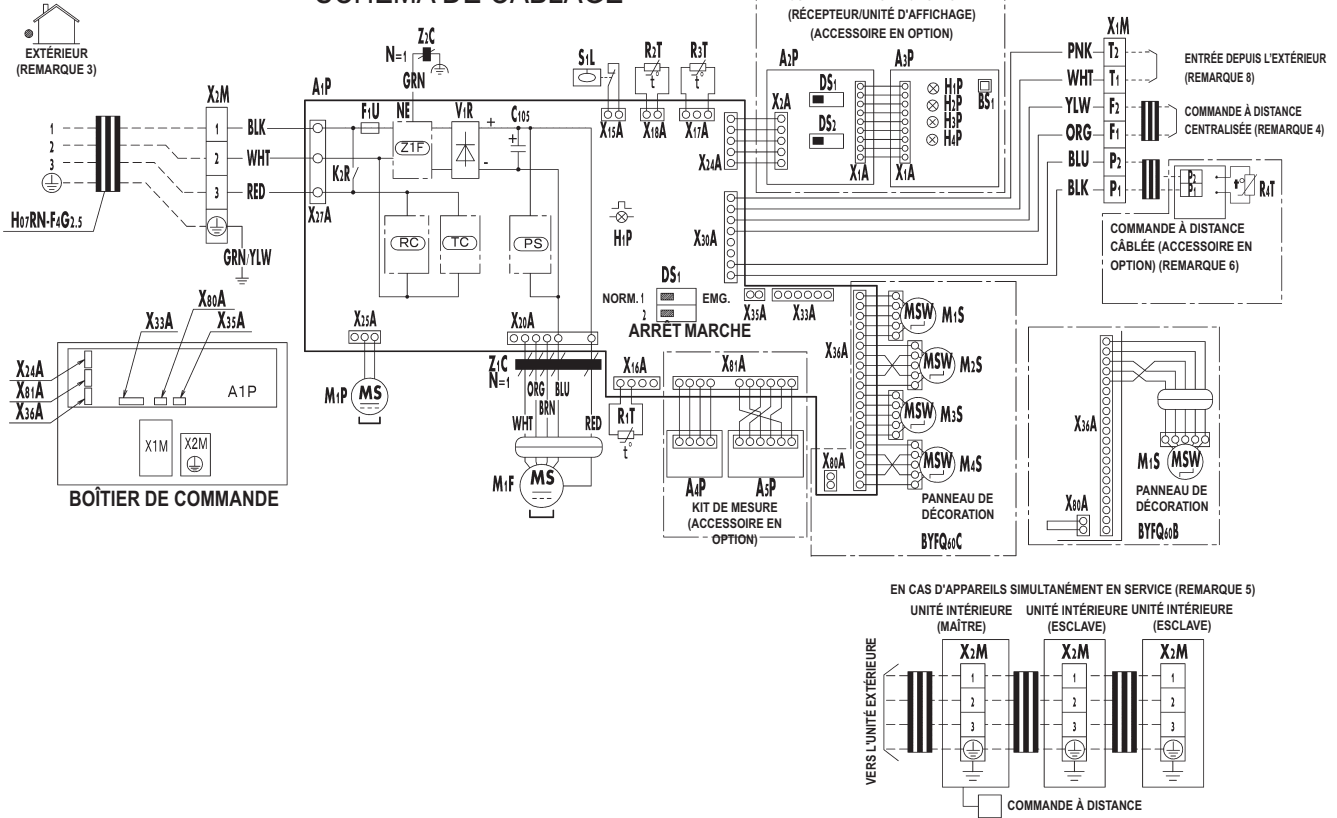
**4D082551A**

# 8 Schémas de câblage

## 8 - 1 Schémas de câblage - Monophasé

FFA-A9

### SCHÉMA DE CÂBLAGE



UNITÉ INTÉRIEURE	
A1P	Carte du circuit imprimé
C105	Condensateur
DS1	Commutateur DIP sur carte CI
F1U	Fusible (F, 3, 15A, 250V)
H1P	Feu clignotant (moniteur d'entretien-vert)
K2R	Relais magnétique
M1F	Moteur du ventilateur
M1P	Moteur de la pompe d'évacuation
M1S - M2S M3S - M4S	Moteur oscillant
R1T	Thermistor (air)
R2T-R3T	Thermistor (bobine)
S1L	Interrupteur à flotteur
V1R	Pont de diodes
X1M	Bornier
X2M	Bornier
Z1F	Filtre antiparasites
Z1C	Tore magnétique
Z2C	Tore magnétique

PS	Alimentation à découpage
RC	Récepteur
TC	Émetteur
COMMANDE À DISTANCE SANS FIL (récepteur/unité d'affichage)	
A2P-A3P	Carte du Circuit imprimé
BS1	Commutateur à bouton-poussoir sur carte CI
H1P	Témoin lumineux (marche - ROUGE)
H2P	Témoin lumineux (minuterie - VERT)
H3P	Témoin lumineux (signal filtre - ROUGE)
H4P	Témoin lumineux (dégivrage - ORANGE)
DS1	Sélecteur (principal/secondaire)
DS2	Sélecteur (ensemble d'adresses sans fils)
KIT DE MESURE	
A4P	Carte du circuit imprimé
A5P	Carte du circuit imprimé
CONNECTEUR POUR PIÈCES EN OPTION	
X24A	Connecteur (commande à distance câblée)
X33A	Connecteur (adaptateur de câblage)
X35A	Connecteur (alimentation électrique de l'adaptateur)
X81A	Connecteur (kit de mesure)

#### REMARQUES

- □ □ □ : bornier, □ □ □ □ □ □ □ □ : connecteur, - - □ □ □ □ □ □ □ □ : câblage sur site
- En cas d'appareils (unité intérieure) simultanément en service, voir le câblage de l'unité intérieure uniquement.
- Pour des informations détaillées, voir le schéma de câblage fourni avec l'unité extérieure.
- En cas d'utilisation d'une commande à distance centralisée, la raccorder à l'unité conformément aux instructions figurant dans le manuel fourni.
- En cas d'appareils simultanément en service, le nombre d'unités intérieures raccordées varie en fonction de l'unité extérieure. Consulter le guide technique, le catalogue, etc. avant de procéder au raccordement.
- En cas de changement principal ou secondaire, voir le manuel d'installation fourni avec la commande à distance.
- Signification des symboles : BLK: Noir, RED: Rouge, BLU: Bleu, WHT: Blanc, YLW: Jaune, GRN: Vert, ORG: Orange, BRN: Marron, PNK: Rose.
- Le fonctionnement « Forced OFF » (arrêt forcé) ou « ON/OFF » (marche/arrêt) peut être sélectionné à partir de la commande à distance lorsque les fils d'entrée de l'unité extérieure sont raccordés. Se reporter au manuel d'installation pour plus d'informations.

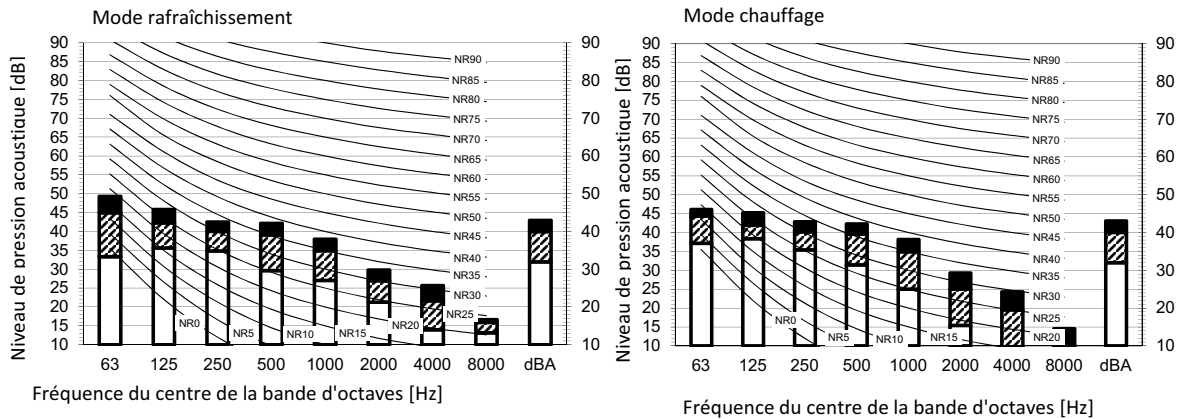
3D109453A

# 9 Données sonores

## 9 - 1 Spectre de pression sonore

9

### FFA25A9



Légende

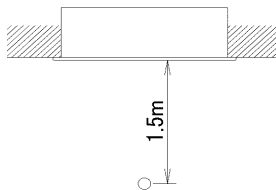
dBA = niveau de pression acoustique pondérée A (échelle A conforme à la norme IEC).

- A Échelle Vitesse du ventilateur
- B Haut
- C Support
- D Bas

Rafraîchissement		Total dB	
A	B	C	D
dBA	31	28,5	25

Chauffage		Total dB	
A	B	C	D
dBA	31	28,5	25

Emplacement du microphone

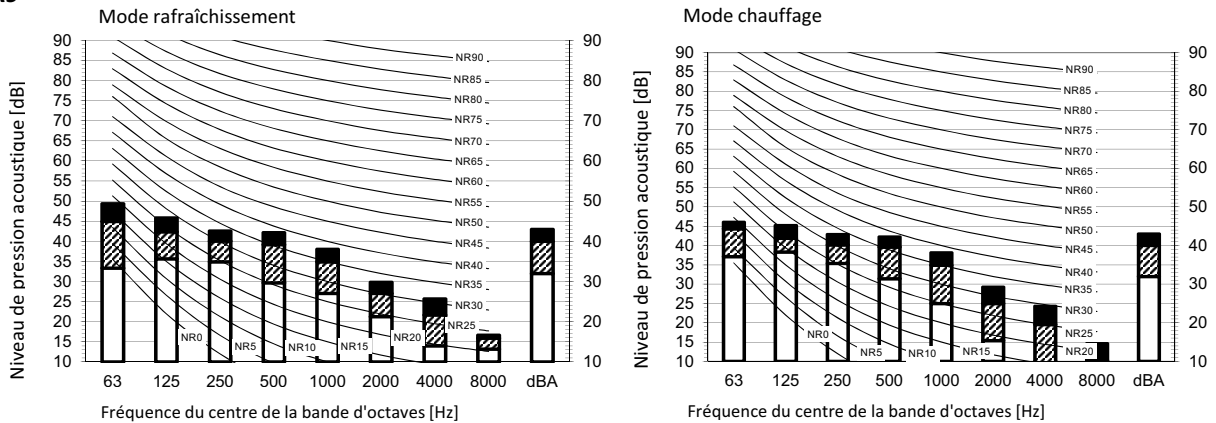


#### Remarques

- Conditions de fonctionnement: source d'alimentation électrique 220-240 V/220 V 50/60 Hz, norme JIS
- Bruit de fond déjà pris en compte.
- Le bruit de fonctionnement varie en fonction des conditions de fonctionnement et des conditions
- La méthode de prise de mesure du bruit de fonctionnement est en conformité avec JISC9612.
- Emplacement de mesure: salle anéchoïde

3D109998

### FFA35A9



Légende

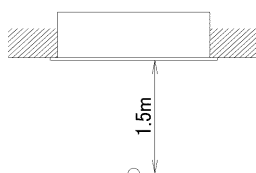
dBA = niveau de pression acoustique pondérée A (échelle A conforme à la norme IEC).

- A Échelle Vitesse du
- B Haut
- C Support
- D Bas

Rafraîchissement		Total dB	
A	B	C	D
dBA	34	30,5	25

Chauffage		Total dB	
A	B	C	D
dBA	34	30,5	25

Emplacement du microphone



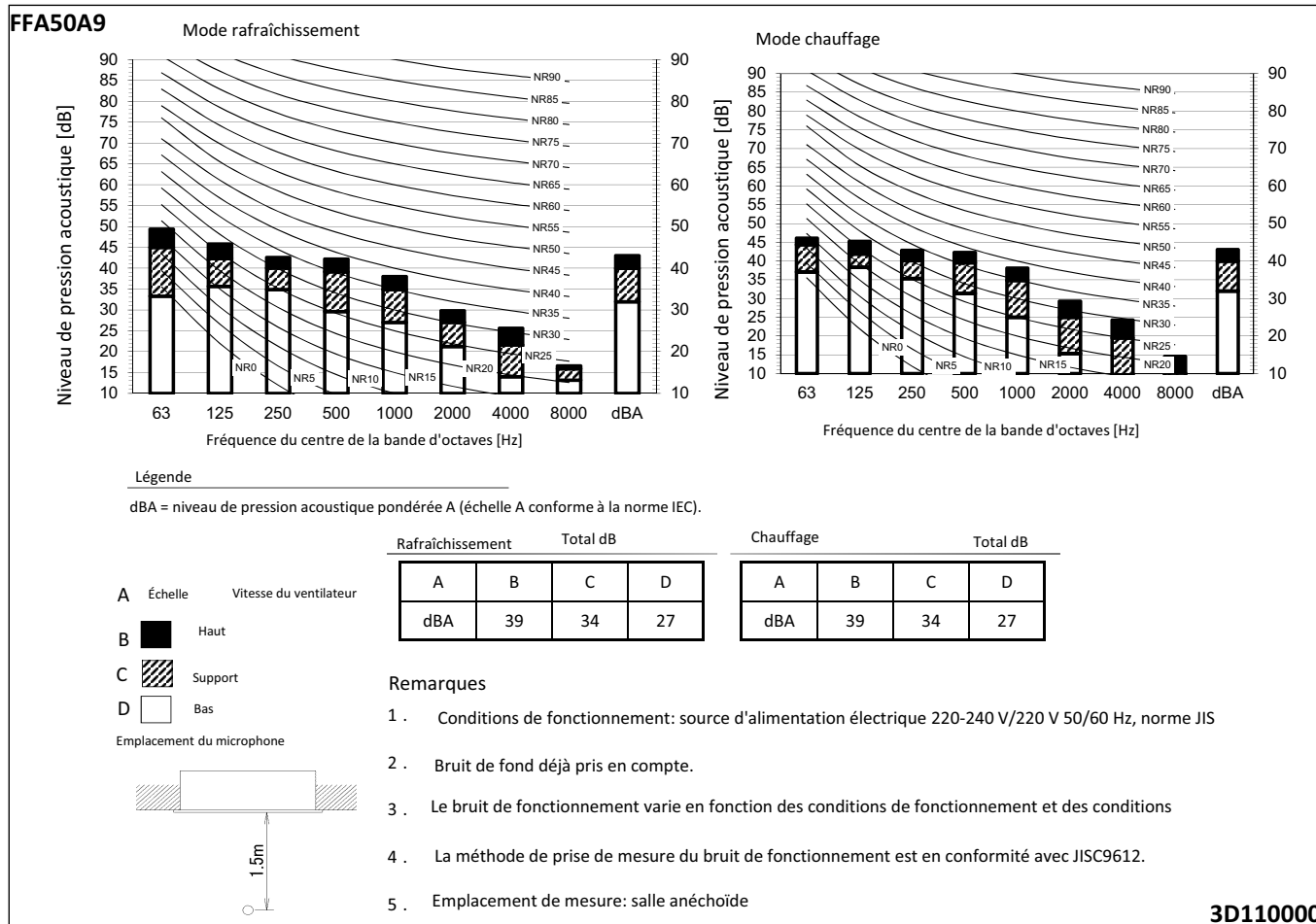
#### Remarques

- Conditions de fonctionnement: source d'alimentation électrique 220-240 V/220 V 50/60 Hz, norme JIS
- Bruit de fond déjà pris en compte.
- Le bruit de fonctionnement varie en fonction des conditions de fonctionnement et des conditions
- La méthode de prise de mesure du bruit de fonctionnement est en conformité avec JISC9612.
- Emplacement de mesure: salle anéchoïde

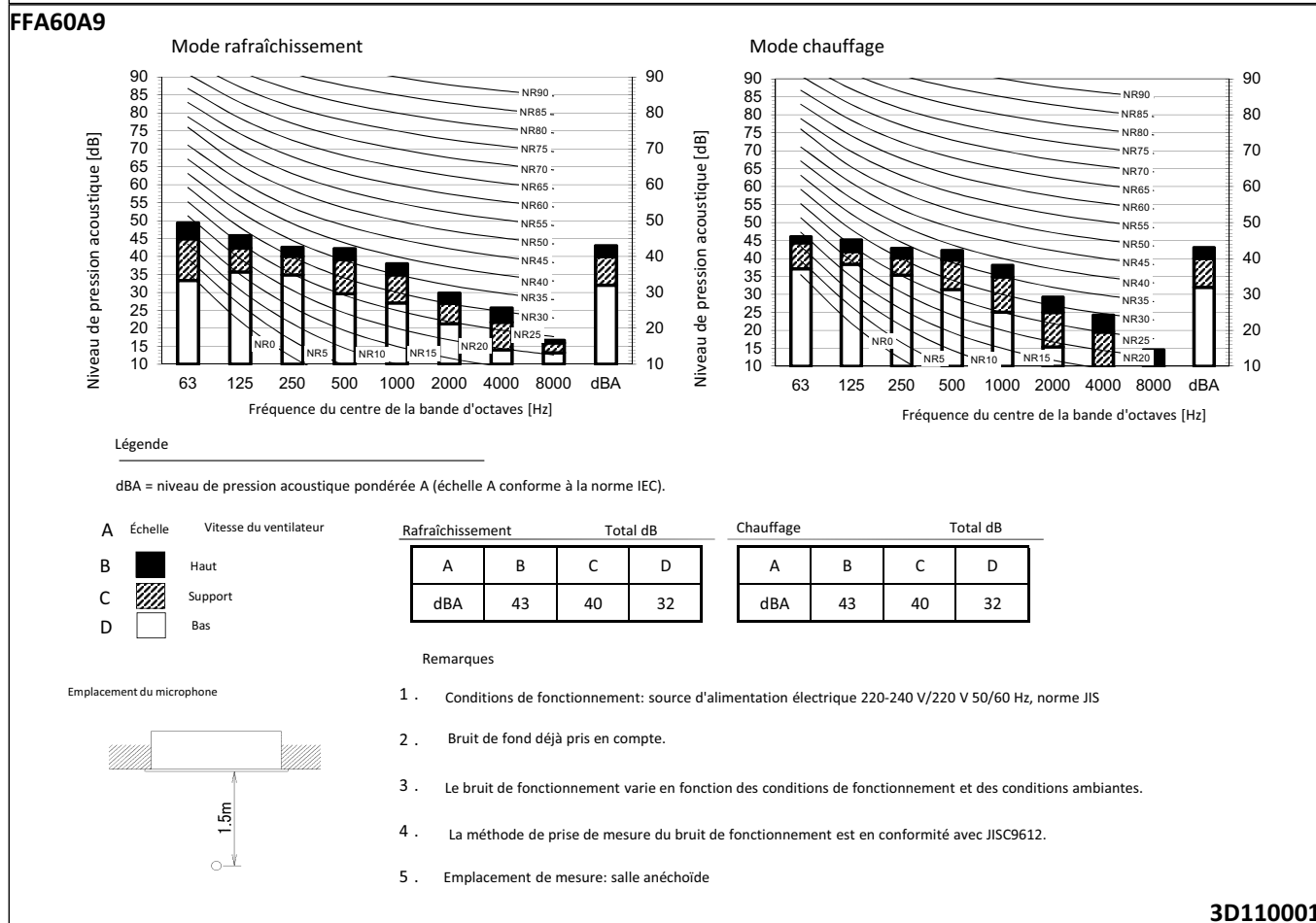
3D109999

# 9 Données sonores

## 9 - 1 Spectre de pression sonore



3D110000



3D110001

# 10 Schémas de débit d'air

## 10 - 1 Schéma de débit d'air - Rafraîchissement

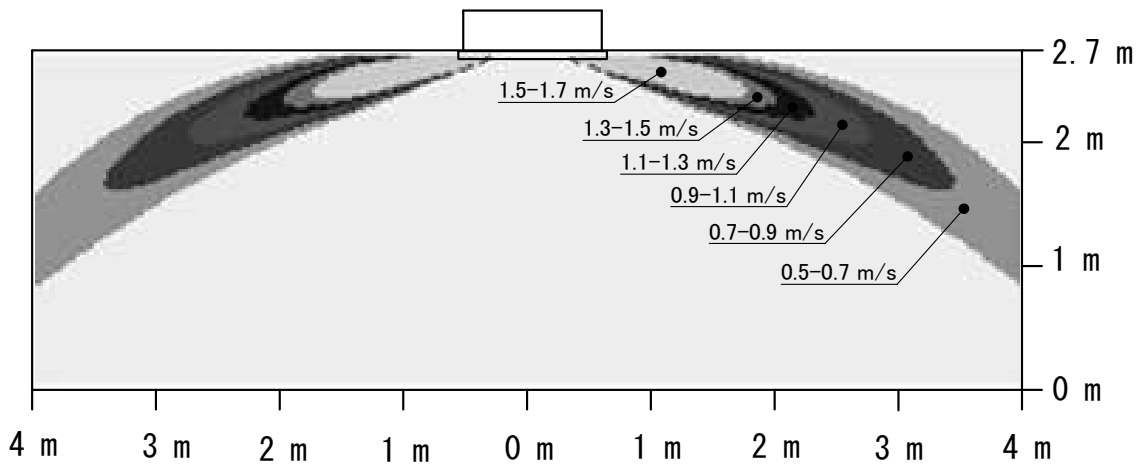
10

### FFA25A9

Répartition de la vitesse de l'air (rafraîchissement)

Sens du flux d'air: horizontal

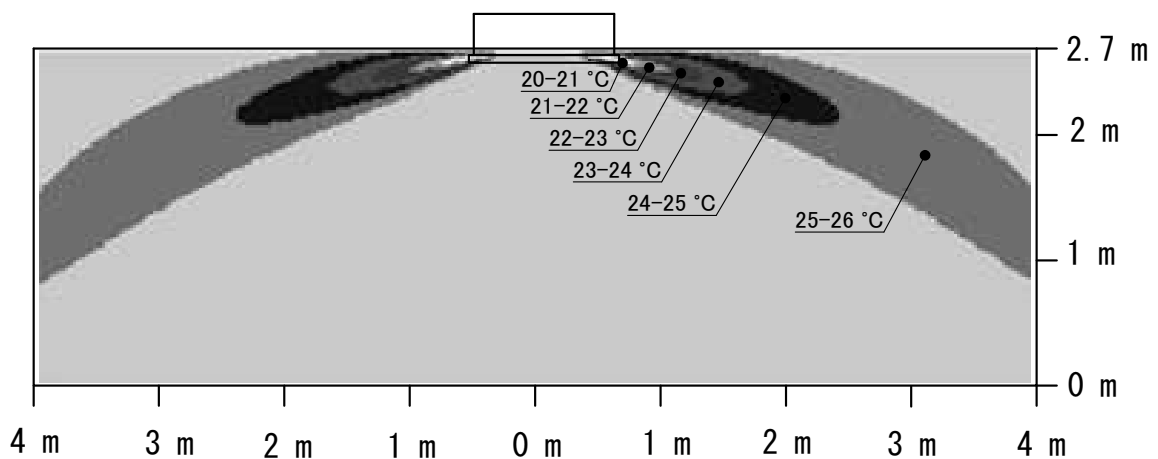
Décharge d'air: totale



Répartition de la température ambiante (rafraîchissement)

Sens du flux d'air: horizontal

Décharge d'air: totale



4D083819A



## 10 Schémas de débit d'air

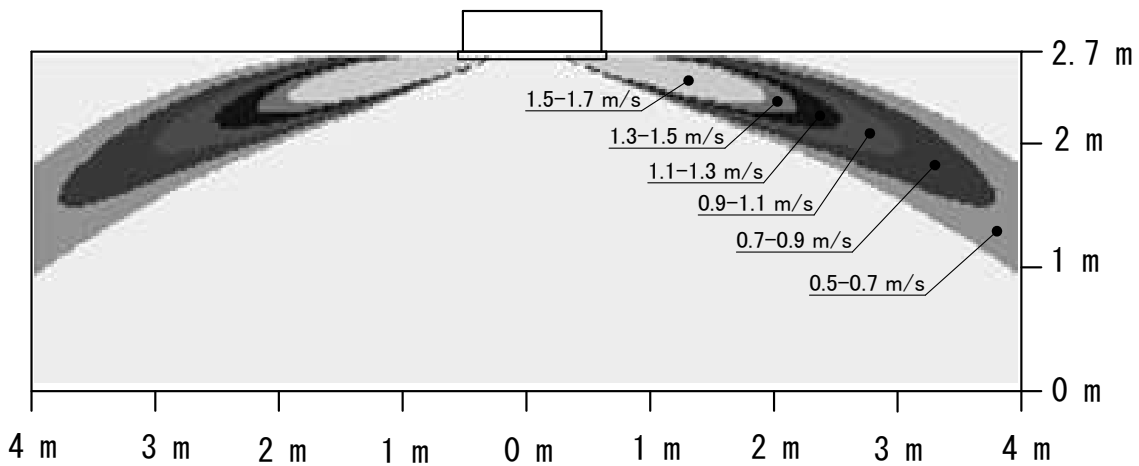
### 10 - 1 Schéma de débit d'air - Rafraîchissement

FFA35A9

Répartition de la vitesse de l'air (rafraîchissement)

Sens du flux d'air: horizontal

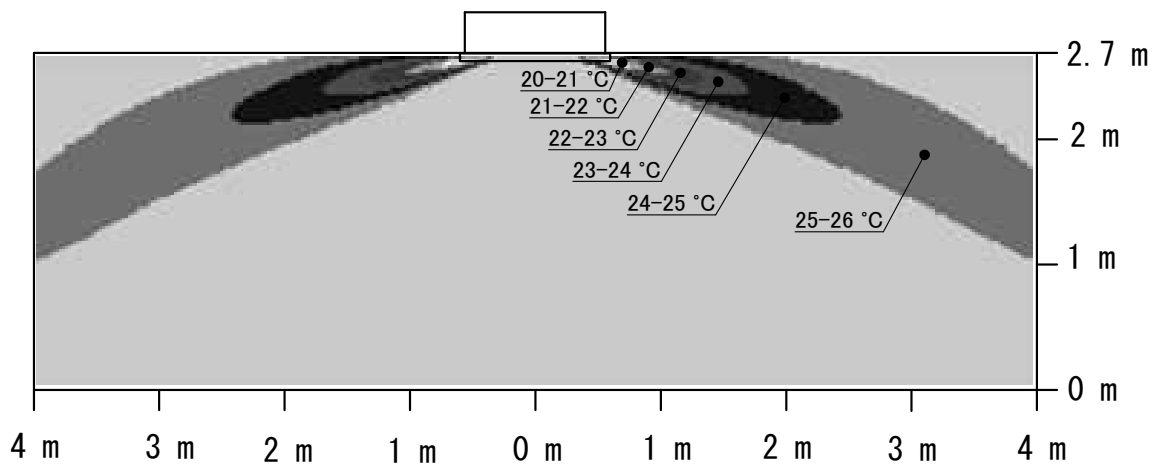
Décharge d'air: totale



Répartition de la température ambiante (rafraîchissement)

Sens du flux d'air: horizontal

Décharge d'air: totale



4D083820A

## 10 Schémas de débit d'air

### 10 - 1 Schéma de débit d'air - Rafraîchissement

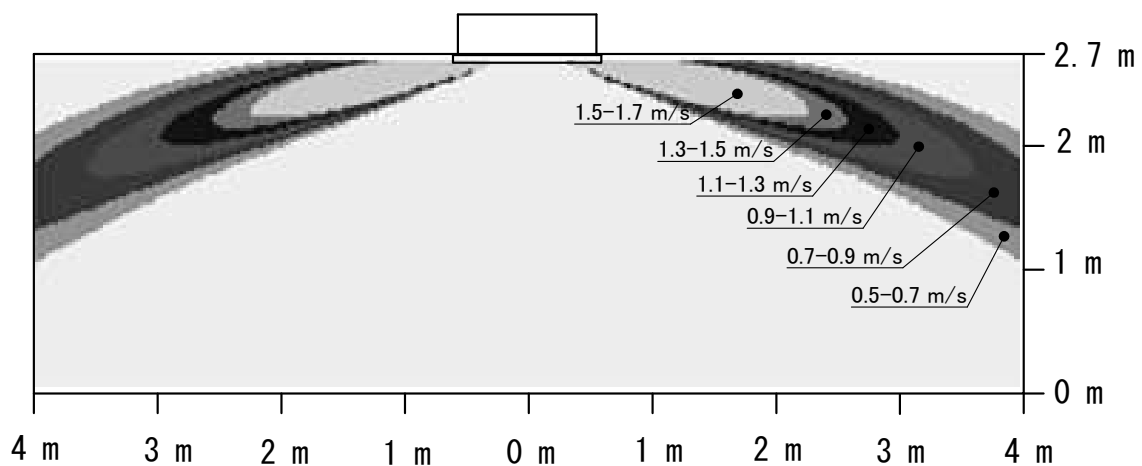
10

#### FFA50A9

Répartition de la vitesse de l'air (rafraîchissement)

Sens du flux d'air: horizontal

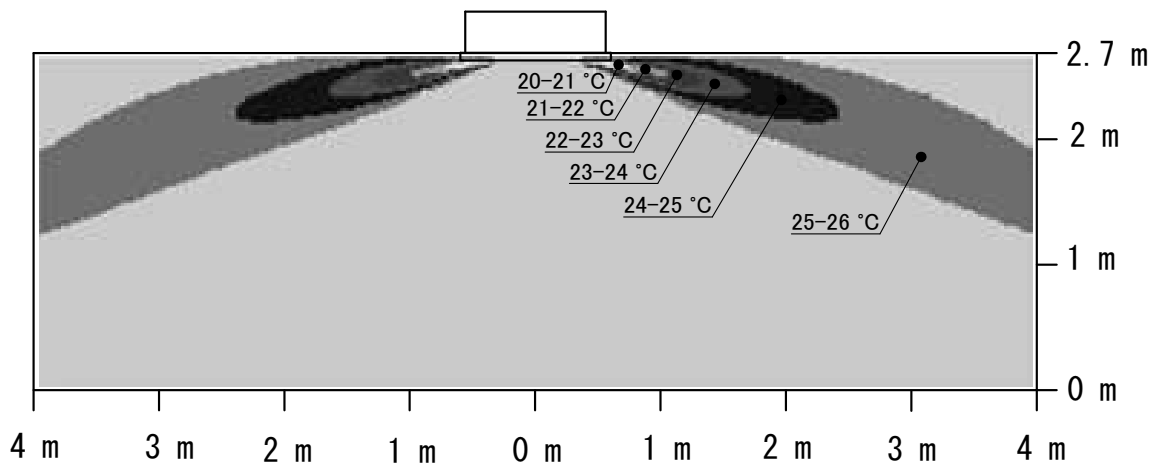
Décharge d'air: totale



Répartition de la température ambiante (rafraîchissement)

Sens du flux d'air: horizontal

Décharge d'air: totale



4D083821A

## 10 Schémas de débit d'air

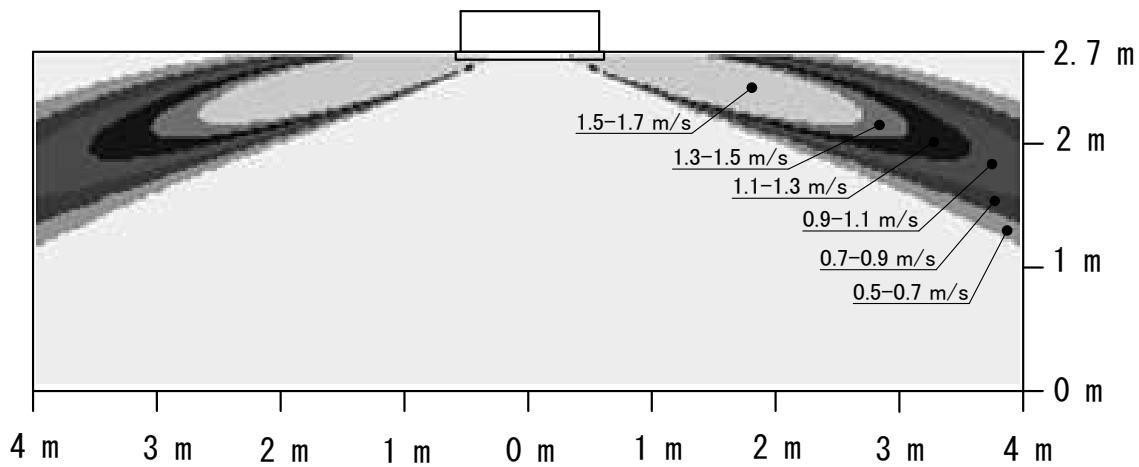
### 10 - 1 Schéma de débit d'air - Rafraîchissement

#### FFA60A9

Répartition de la vitesse de l'air (rafraîchissement)

Sens du flux d'air: horizontal

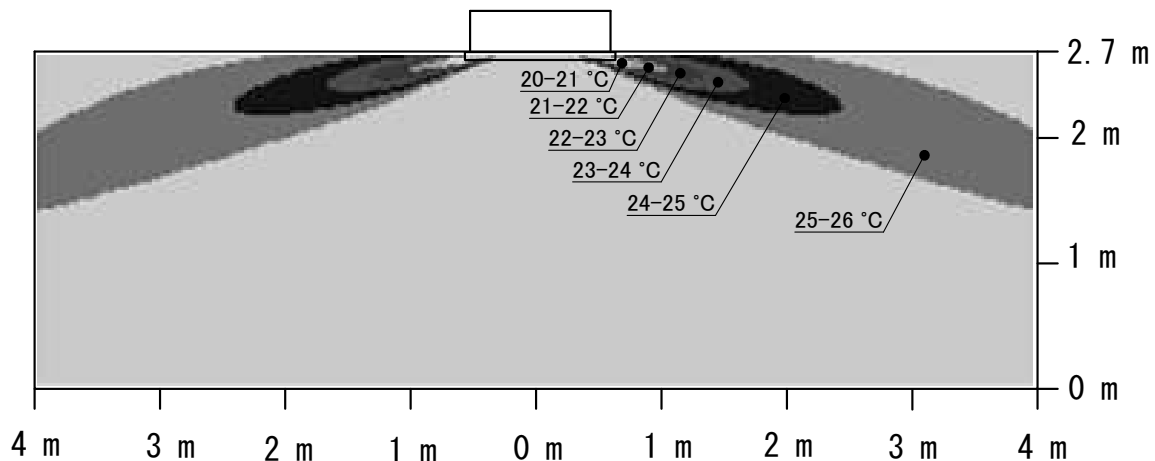
Décharge d'air: totale



Répartition de la température ambiante (rafraîchissement)

Sens du flux d'air: horizontal

Décharge d'air: totale



4D083822A

# 10 Schémas de débit d'air

## 10 - 2 Schéma de débit d'air - Chauffage

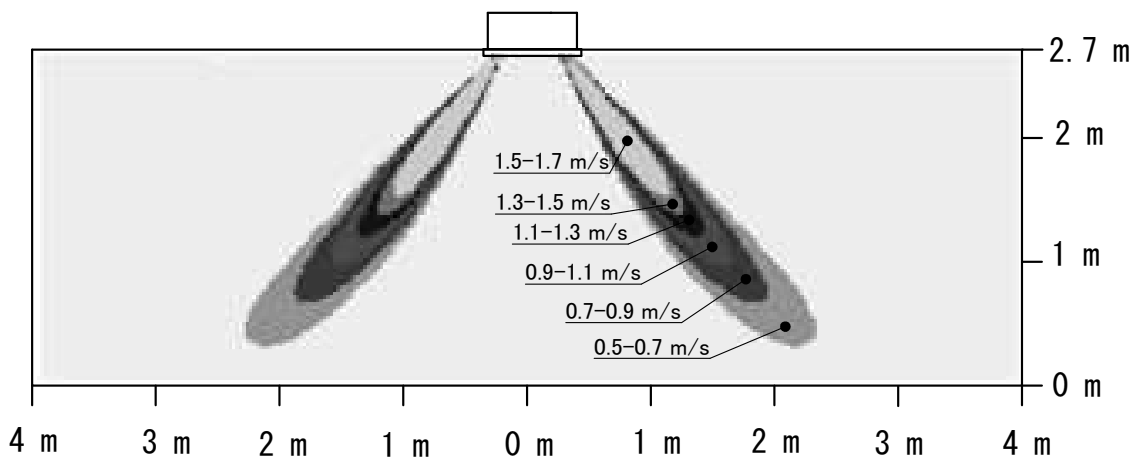
10

### FFA25A9

Répartition de la vitesse de l'air (chauffage)

Sens du flux d'air: horizontal

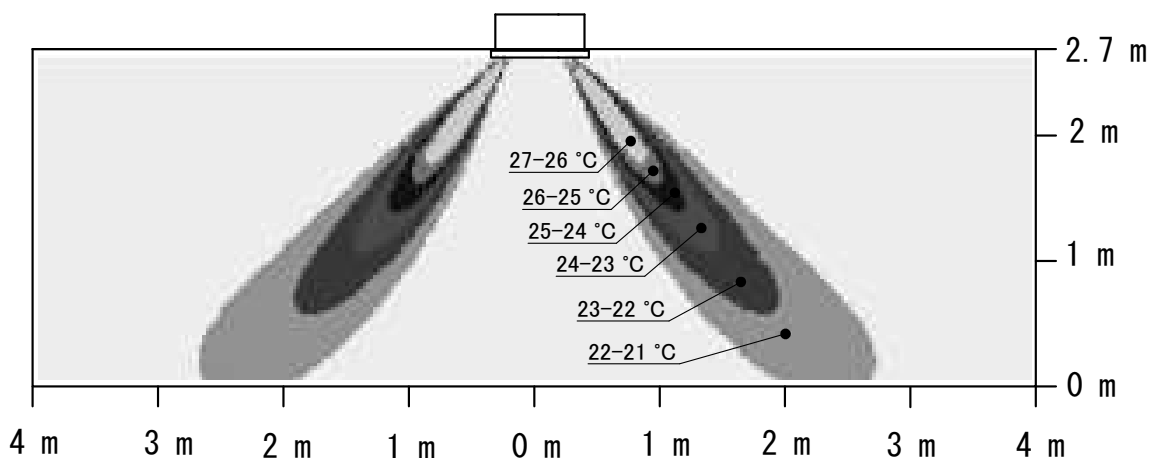
Décharge d'air: totale



Répartition de la température ambiante (chauffage)

Sens du flux d'air: horizontal

Décharge d'air: totale



4D083829A

# 10 Schémas de débit d'air

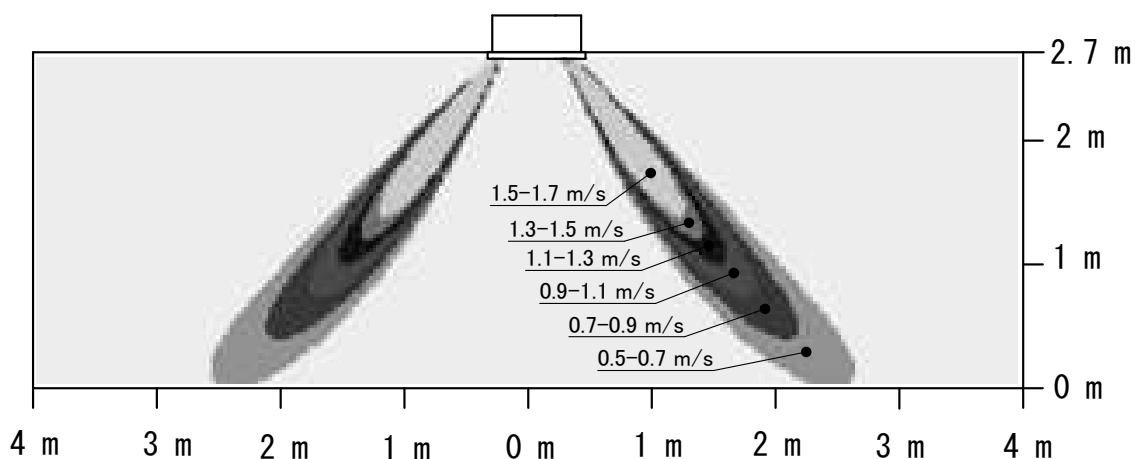
## 10 - 2 Schéma de débit d'air - Chauffage

### FFA35A9

Répartition de la vitesse de l'air (chauffage)

Sens du flux d'air: horizontal

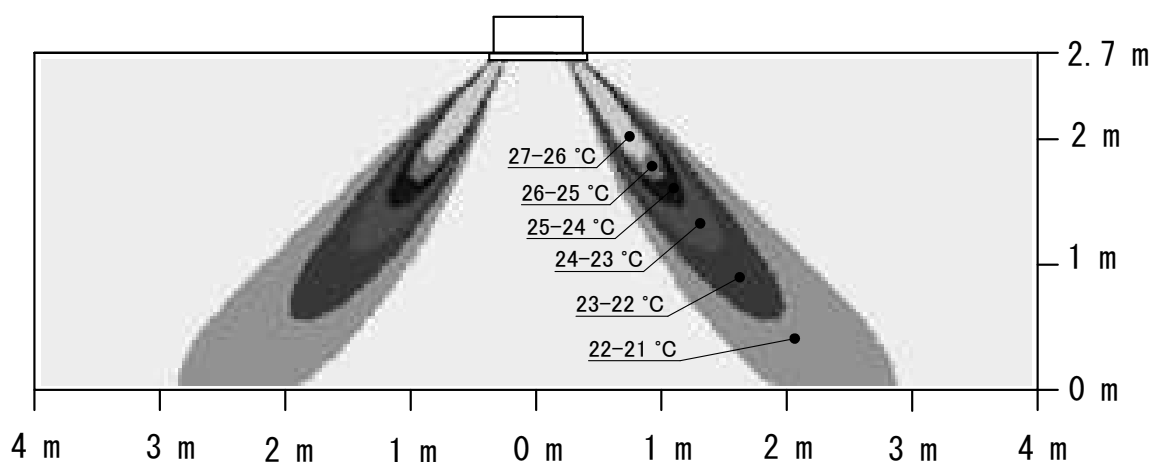
Décharge d'air: totale



Répartition de la température ambiante (chauffage)

Sens du flux d'air: horizontal

Décharge d'air: totale



4D083830A

# 10 Schémas de débit d'air

## 10 - 2 Schéma de débit d'air - Chauffage

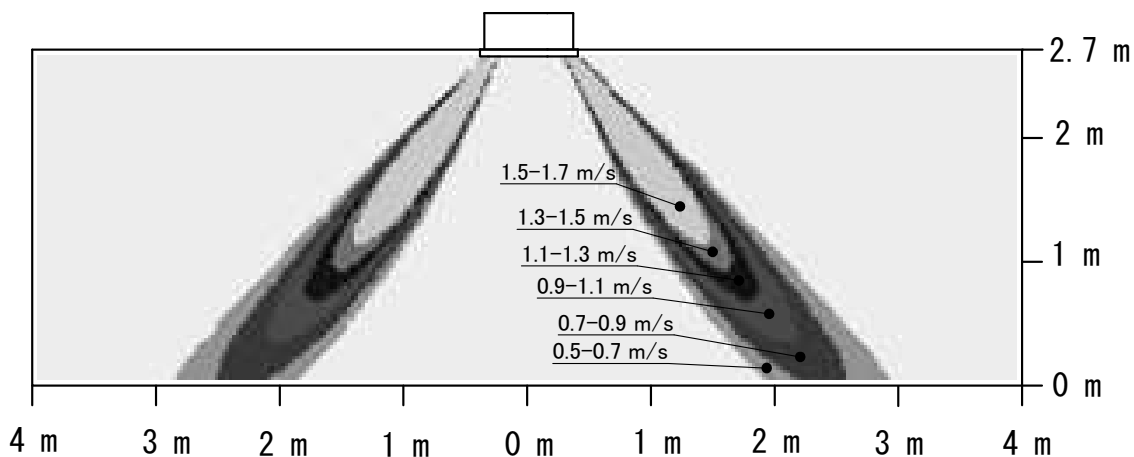
10

### FFA50A9

Répartition de la vitesse de l'air (chauffage)

Sens du flux d'air: horizontal

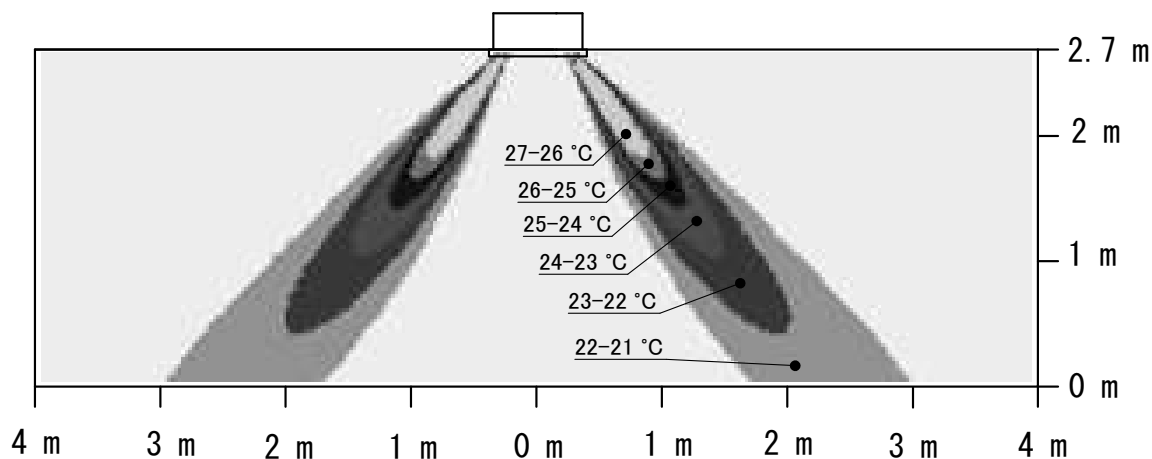
Décharge d'air: totale



Répartition de la température ambiante (chauffage)

Sens du flux d'air: horizontal

Décharge d'air: totale



4D083831A

# 10 Schémas de débit d'air

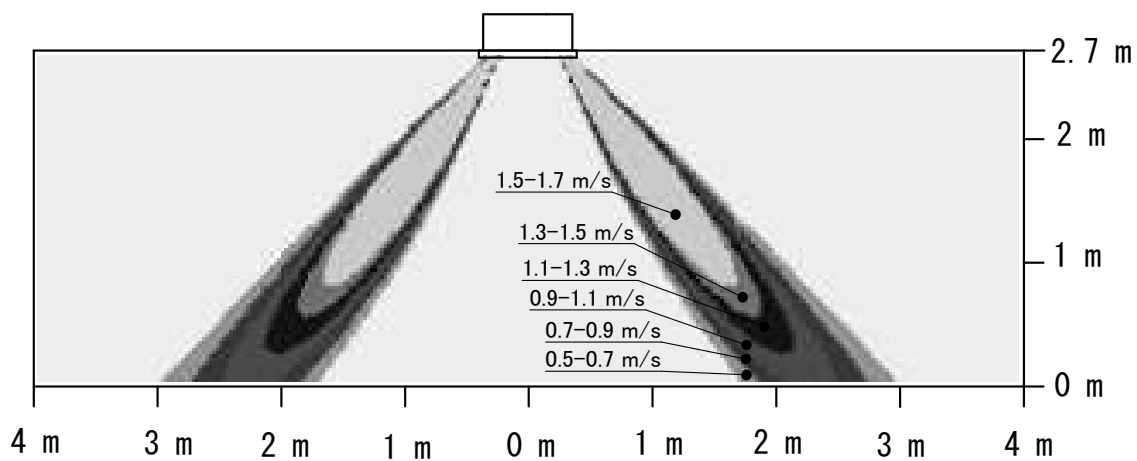
## 10 - 2 Schéma de débit d'air - Chauffage

### FFA60A9

Répartition de la vitesse de l'air (chauffage)

Sens du flux d'air: horizontal

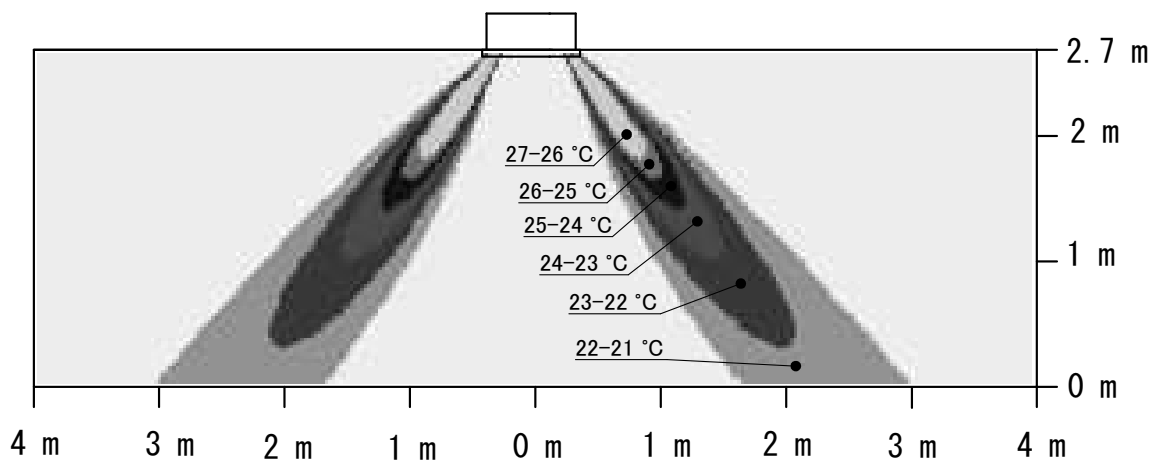
Décharge d'air: totale



Répartition de la température ambiante (chauffage)

Sens du flux d'air: horizontal

Décharge d'air: totale

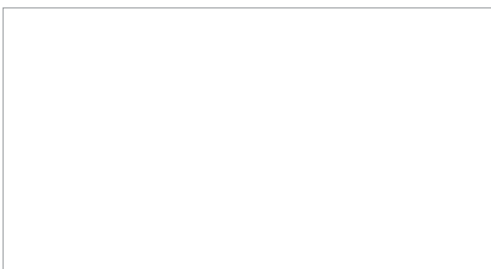


4D083832A





Daikin Europe N.V. Naamloze Vennootschap - Zandvoordestraat 300, B-8400 Oostende - Belgium - [www.daikin.eu](http://www.daikin.eu) - BE 0412 120 336 - RPR Oostende



EEDFR19 11/18



Daikin Europe N.V. participe au programme de certification Eurovent pour dispositifs de production d'eau glacée (LCP), pompes à chaleur hydroniques, ventilo-convecteurs (FCU) et systèmes à débit de réfrigérant variable (VRF). Pour vérifier la validité en cours des certificats, rendez-vous sur [www.eurovent-certification.com](http://www.eurovent-certification.com)



Le présent document a été créé à titre informatif uniquement et ne constitue pas une offre exécutoire de la part de Daikin Europe N.V. Daikin Europe N.V. a élaboré le contenu de ce document au meilleur de ses connaissances. L'entreprise ne donne aucune garantie expresse ou implicite quant au caractère exhaustif, à l'exactitude, à la fiabilité ou à l'adéquation à un but spécifique de son contenu ou des produits et services mentionnés dans le présent document. Les caractéristiques techniques sont susceptibles d'être modifiées sans préavis. Daikin Europe N.V. décline explicitement toute responsabilité relative à des dommages directs ou indirects, au sens le plus large de l'expression, résultant de ou liés à l'utilisation et/ou l'interprétation de ce document. Daikin Europe N.V. détient les droits d'auteur sur l'intégralité du contenu de la présente publication.